

中华人民共和国行业标准

缝 纫 机

(3)

轻工业标准化编辑出版委员会

1991年

目 次

QB 1175—91	家用缝纫机	曲形线缝锁式线迹机头	（1）
QB 1176—91	家用缝纫机	摇杆技术条件	（13）
QB/T 1177—91	工业缝纫机	噪声级的测试方法	（18）
QB/T 1178—91	工业缝纫机	振动的测试方法	（21）
QB 1179—91	工业缝纫机	机械离合器电动机	（25）
QB/T 1180—91	工业缝纫机	GK型手提式封包机机头	（36）
QB/T 1181—91	工业缝纫机	GK型手套缝纫机机头	（45）
QB 1182—91	GC15型高速平缝机	送料摆杆座技术条件	（51）
QB 1183—91	GC15型高速平缝机	牙架技术条件	（55）
QB 1184—91	GC15型高速平缝机	抬牙叉形曲柄技术条件	（61）

GC15型高速平缝机牙架

QB 1183—91

技术条件

1 主题内容与适用范围

本标准规定了GC15型高速平缝机牙架的技术要求、试验方法和检验规则。
本标准适用于GC15型高速平缝机的牙架。

2 引用标准

- ZBY 17011 缝纫机专用螺纹
- ZBY 17012 缝纫机零件发黑技术条件
- ZBY 17004 缝纫机包装
- GB 2828 逐批检查计数抽样程序及抽样表

3 技术要求

3.1 形状和尺寸，见图1。

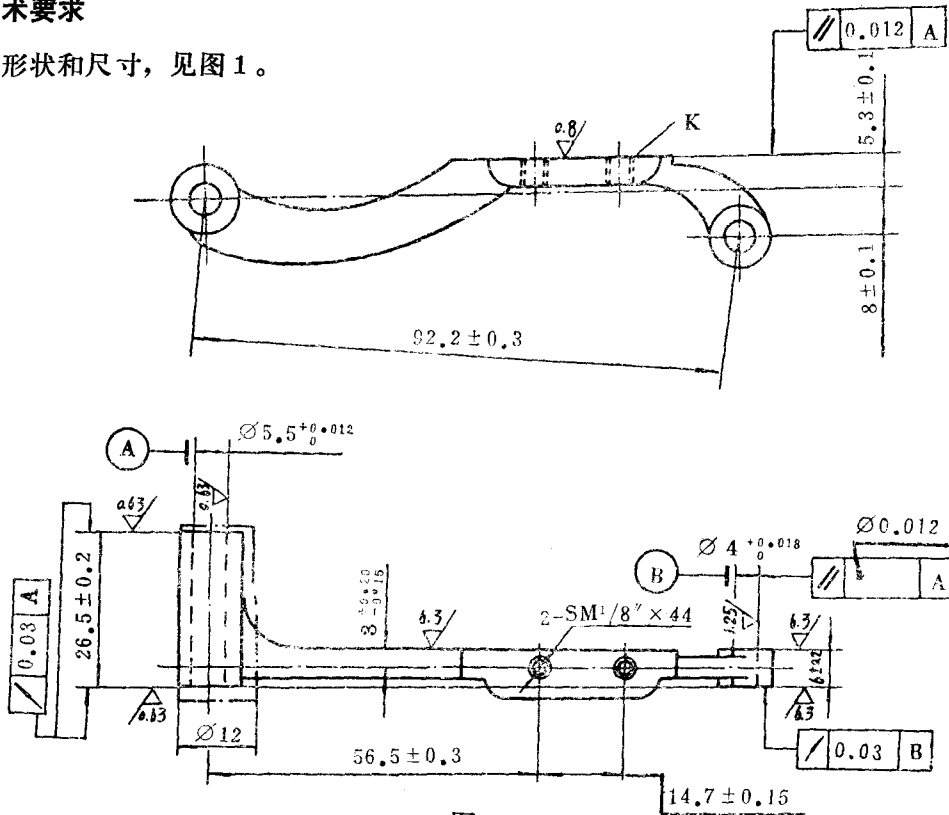


图 1